

Mrihrahayu, R.

**ANALISIS POTENSI PEDAGANG TERHADAP HASIL USAHA (STUDI PADA PEDAGANG
SEKTOR INFORMAL DI JALAN MR. SARTONO KELURAHAN NUSUKAN
BANJARSARI KOTA SURAKARTA)**

Mrihrahayu R*

To respond increasing complexity and dynamism of the needs of consumers, the company formed an alliance organization of sales with other sales organizations, it aim to building a more cooperative marketing system and maintain an ongoing relationship with consumers.

The purpose of this study were (1) To find empirical evidence of the influence of intensity to the level of trust and communication with the cooperation that exists. (2) to find empirical evidence of the influence of commitment to cooperation that exists. (3) to find empirical evidence of the influence of trust with the cooperation and effectiveness of relationship marketing (3) to find empirical evidence of the influence of co-operation with the effectiveness of relationship marketing.

The types of data used in this study is the primary data drawn from retailers Tbk PT Indofarma Global Medika in Central Java. Sample as many as 100 persons determined by the method of random sampling.

The results of analysis using Structural Equation Modelling(SEM) technique has been found that there was a positive influence on the intensity of communication with the level of trust and cooperation, significant effect between the commitment to cooperation that exists; there is a reciprocal relationship between trust in co-operation; influence on the effectiveness of the relationship of trust variables marketing, and there was a positive influence between the variables of cooperation with the effectiveness of relationship marketing.

.Given the factors that influence relationship marketing such as communication, commitment, trust and cooperation have significant impact both directly and indirectly towards relationship marketing, therefore, should the management of PT Indofarma Global Medika Tbk. maximize the influence of these factors. Some ways that may be made by the management; companies need to do better interactions with retailers, enhance intimacy and learn the appropriate service expectations of retailers, giving attention to the ongoing transaction, and give attention to the relationship that the transaction in the future.

Key words: communication, commitment, trust, cooperation, and relationship marketing.

* Dra. Hj, Mrihrahayu R, M.M adalah staf pengajar pada Fakultas Ekonomi Universitas Tunas Pembangunan Surakarta. Alamat Kantor: Jl Walanda Maramis No. 31, Cengklik, Surakarta.

I. PENDAHULUAN

Strategi distribusi merupakan salah satu bidang dalam strategi pemasaran yang ditujukan untuk meningkatkan penjualan dan pangsa pasar. Strategi distribusi ini dilakukan untuk menunjang laju perusahaan yang berkelanjutan. Sebagai sebuah instrumen strategi, kebijakan tentang saluran distribusi dapat digunakan untuk memperkuat kemampuan bersaing suatu perusahaan. Oleh karena itu, dapat dikatakan bahwa semakin tinggi intensitas distribusi yang diterapkan, maka akan semakin kokoh kekuatan yang dimiliki dan semakin besar kemungkinan barang atau jasa yang ditawarkan dapat dijual pada pasar target tertentu (Ferdinand, 2000).

Salah satu syarat yang harus dipenuhi oleh suatu perusahaan agar dapat sukses dalam persaingan adalah berusaha untuk menciptakan dan mempertahankan pelanggan. Pelanggan merupakan suatu faktor terpenting bagi perkembangan suatu perusahaan karena tanpa pelanggan suatu perusahaan tidak dapat menjalankan kegiatan usahanya. Oleh karena itu perusahaan dituntut untuk dapat memberikan sesuatu yang berharga dan dapat memberikan kesan yang baik kepada pelanggan.

Chan (2003:6) menyatakan bahwa tujuan pertama pemasaran relasional adalah untuk menemukan *life time value* (LTV) dari pelanggan. Setelah LTV didapat, tujuan kedua adalah bagaimana agar LTV masing-masing kelompok pelanggan dapat terus diperbesar dari tahun ke tahun. Setelah itu, tujuan ketiga adalah bagaimana menggunakan profit yang diperoleh untuk mendapatkan pelanggan baru dengan biaya yang relatif murah. Dengan demikian tujuan jangka panjang adalah menghasilkan keuntungan terus menerus dari dua kelompok pelanggan: pelanggan sekarang dan pelanggan baru.

PT Indofarma Global Medika Tbk sebagai perusahaan yang memproduksi berbagai macam produk farmasi memandang perlunya menjalin hubungan yang baik dengan para retailernya. PT Indofarma Global Medika Tbk merupakan salah satu perusahaan farmasi milik pemerintah Indonesia. PT Indofarma Global Medika Tbk menempuh kebijakan untuk tidak melakukan aktifitas

penjualan produknya secara langsung kepada konsumennya, melainkan melalui para retailer. Para retailer ini merupakan ujung tombak perusahaan dalam berhubungan dengan para konsumennya.

Pada masa yang telah lalu, hubungan atau interaksi antara perusahaan dengan para retailer kurang diperhatikan. Perusahaan juga tidak memotivasi para retailer untuk memiliki kedekatan dengan pelanggan. Pemasaran lebih berfokus pada cara memaksimalkan volume penjualan, sehingga perhatian perusahaan terfokus pada masa sebelum penjualan untuk merumuskan strategi penjualan dan sesudah penjualan untuk mengevaluasi penjualan. Faktor komitmen perusahaan masih lemah seperti pemberian gaji, insentif, fasilitas dirasa oleh retailer belum sesuai yang diharapkan sehingga jalinan kerjasama yang erat antara retailer dengan perusahaan tidak dapat terpelihara dengan baik.

Pentingnya menjaga hubungan jangka panjang dengan Retailer harus dilakukan oleh PT. Indofarma Global Medika Tbk, mengingat Para Retailer merupakan Sales Representatif Perusahaan yang langsung berhubungan dengan konsumen.

II. TINJAUAN PUSTAKA

1. Kepercayaan

Moorman dkk (1993) menyatakan bahwa kepercayaan pada dasarnya merupakan kemauan suatu pihak untuk mengandalkan pihak lain. Pengertian ini sejalan dengan pendapat Morgan dan Hunt (1994) yang menyatakan bahwa kepercayaan timbul sebagai hasil dari kehandalan dan integritas mitra yang ditunjukkan melalui berbagai sikap seperti konsistensi, kompeten, adil, tanggung jawab, suka menolong dan memiliki kepedulian. Dalam konteks hubungan perusahaan dengan para retailer, kepercayaan para retailer akan muncul ketika pihak perusahaan membuktikan keahlian dan kehandalannya.

Anderson dan Narus (1990) menyatakan bahwa kepercayaan merupakan masalah penting dalam menjalin hubungan kerja sama dan menjadi dasar bagi kelanjutan sebuah hubungan. Kepercayaan menuntut adanya kemauan para retailer perantara untuk

mengandalkan perusahaan yang menjadi mitranya.

2. Komunikasi.

Komunikasi dapat diartikan sebagai sarana formal atau informal yang digunakan dalam berbagi informasi yang bermanfaat dan tepat waktu antara satu perusahaan dengan perusahaan lainnya (Anderson dan Narus). Pendapat Mohr dan Nevin (1990) dan Mohr dkk (1996) dapat diketahui bahwa setidaknya ada tiga bentuk komunikasi yang saling melengkapi yaitu frekuensi komunikasi, komunikasi dua arah, dan komunikasi tanpa tekanan (*noncoercive content*).

3. Kerjasama

Pada dasarnya kerjasama merupakan bentuk kemauan kedua belah pihak(perusahaan dengan para retailernya) untuk melakukan upaya koordinasi demi mendapatkan hasil yang lebih baik (Anderson dan Narus, 1990). Hasil penelitian Smith dan Barclay (1997) sendiri membuktikan bahwa kerjasama berpengaruh positif terhadap efektifitas hubungan pemasaran.

4. Komitmen

Komitmen dapat diartikan sebagai janji atau ikrar untuk memelihara hubungan yang telah terjalin selama ini dengan baik, karena hubungan tersebut memiliki arti yang penting (Morgan dan Hunt, 1994). Pengertian ini sesuai dengan pendapat Dwyer dkk (1987) yang menyatakan bahwa komitmen merupakan janji atau ikrar yang untuk melanjutkan hubungan dengan mitranya. Hal ini sejalan dengan pandangan Monezka dkk (1998) yang menyatakan bahwa komitmen sebenarnya memerlukan adanya bukti tertentu seperti penghargaan, uang, fasilitas dan sebagainya.

Pemasaran relasional mendorong lebih banyak kerjasama yang berfokus pada komitmen bersama dan kepercayaan dalam mencapai tujuan yaitu menjalin kerjasama dalam jangka panjang guna meningkatkan kepuasan retailer, loyalitas retailer dan kualitas pelayanan yang diberikan oleh perusahaan kepada para retailer.

5. Hubungan pemasaran

Morgan dan Hunt (1994) berpendapat bahwa relationship marketing merupakan semua aktivitas dalam bidang pemasaran yang

diarahkan untuk menciptakan mengembangkan dan memelihara kesuksesan , sebuah hubungan pertukaran antar perusahaan. Di dalam pemasaran , kunci keberhasilan aktivitas pemasaran adalah komitmen dan kepercayaan. (Morgan dan Hunt 1994) Pada satu sisi adalah mungkin bagi pembeli dan penjual untuk melakukan transaksi yang berulang-ulang seiring dengan perjalanan waktu yang menghasilkan hubungan-hubungan jangka panjang didalam sebuah model transaksional. Hal tersebut bisa terjadi karena dibangun diatas pondasi kepercayaan (Smith dan Barclay, 1997). Persaingan yang ketat dalam bisnis saat ini mengharuskan perusahaan membangun hubungan yang kuat dengan pelanggan. Dengan membangun hubungan dengan pelanggan, perusahaan dapat merencanakan strategi pemasaran yang lebih baik.

III. METODOLOGI

A. Jenis Penelitian

Penelitian ini termasuk dalam penelitian deskriptif kuantitatif. Penelitian deskriptif kuantitatif merupakan penelitian terhadap masalah-masalah berupa fakta-fakta saat ini dari suatu populasi. Penelitian dilakukan dengan menerapkan rancangan *ex post facto*. Rancangan penelitian *ex post facto* adalah penelitian yang dilakukan untuk meneliti peristiwa yang telah terjadi dan kemudian merunut kebelakang untuk mengetahui faktor-faktor yang dapat menimbulkan kejadian tersebut (Sugiyono, 2003 : 3).

B. Populasi dan Sampel

1. Populasi

Populasi data penelitian ini adalah para retailer PT Indofarma Global Medika Tbk di wilayah Jateng yang menurut database komputer Semester II tahun 2010 di Jateng terdapat retailer berjumlah 600 orang.

2. Sampel

Dalam penelitian ini jumlah sampel adalah 100 responden, jumlah tersebut diperkirakan sudah dapat mewakili populasi.

3. Metode Pengambilan Sampel

Metode penentuan sampel dalam penelitian ini menggunakan teknik *probability sampling* dimana pengambilan sampel memberi peluang yang sama bagi setiap unsur dalam

anggota populasi (Sekaran,2003).Penentuan sampel ditentukan dengan teknik *random sampling*.

D. Teknik Pengumpulan Data

Data dikumpulkan dengan menggunakan kuesioner tertutup dan kuesioner terbuka. Kuesioner adalah daftar pertanyaan tertulis yang telah dirumuskan sebelumnya yang akan responden jawab. Metode pengumpulan data kuesioner pada penelitian ini adalah dengan menggunakan metode *personally administrated questionnaires*. Skala yang digunakan dalam penelitian ini adalah skala likert 5 point.

F. Metode Analisis Data

1. Uji Pendahuluan

a. Uji Validitas

Penelitian ini menggunakan *confirmatory factor analysis* (CFA) untuk mengetahui validitas instrumen. Tinggi rendahnya validitas suatu angket dengan melihat *factor loading* dengan bantuan program komputer SPSS 18.0. *Factor loading* adalah korelasi item-item pertanyaan dengan konstruk yang diukurnya. Menurut Hair *et al.* (1998), *factor loading* lebih besar ± 0.30 dianggap memenuhi level minimal, sangat disarankan besarnya *factor loading* adalah ± 0.40 , jika *factor loading* suatu item pertanyaan mencapai ± 0.50 atau lebih besar maka item tersebut sangat penting dalam menginterpretasikan konstruk yang diukurnya. Pedoman umum untuk analisis faktor adalah nilai *lambda* atau *factor loading* $\geq 0,4$ (Ferdinand, 2002). Berdasarkan pedoman tersebut, peneliti menetapkan nilai *factor loading* yang signifikan adalah lebih dari ± 0.40 .

b. Uji Reliabilitas

Untuk mengukur reliabilitas dari instrumen penelitian ini dilakukan dengan *Cronbach's Alpha* dengan bantuan program komputer SPSS 18.0. Nilai *Cronbach Alpha* antara 0,80 – 1,0 dikategorikan reliabilitas baik., nilai 0,60 – 0,79 dikategorikan reliabilitasnya dapat diterima., nilai $\leq 0,60$ dikategorikan reliabilitasnya buruk (Sekaran, 2003). Menurut Hair *et al.* (1998) suatu instrumen

dinyatakan reliabel jika hasil koefisien *Cronbach's Alpha* menunjukkan nilai $\geq 0,70$.

2. Analisis Deskriptif

Analisis ini berisi tentang bahasan secara deskriptif mengenai tanggapan yang diberikan responden terhadap item-item pertanyaan mengenai faktor-faktor yang mempengaruhi pemasaran relasional.

3. Uji Hipotesis

Untuk menguji pengaruh antara variabel komunikasi- terhadap hubungan pemasaran dengan komitmen sebagai variabel mediasi digunakan analisis jalur (*path analysis*). *Path analysis* merupakan perluasan dari analisis regresi linier berganda, atau penggunaan analisis regresi untuk menaksir hubungan kausalitas antar variabel yang telah ditetapkan sebelumnya berdasarkan teori (Ghozali, 2005). *Path analysis* dapat dilakukan dengan bantuan program komputer AMOS. Pengujian yang dilakukan meliputi:

1) Analisis kesesuaian model (*Goodness-of-fit*)

Model struktural dikategorikan sebagai “*good fit*”, bila memenuhi beberapa persyaratan berikut ini:

- a) Memiliki *degree of freedom* (*df*) positif.
- b) Nilai level probabilitas minimum yang disyaratkan adalah 0,1 atau 0,2, tetapi untuk level probabilitas sebesar 0,05 masih diperbolehkan (Hair *et al.*, 1998).
- c) Mengukur *chi-square* (χ^2) *statistic* untuk memastikan bahwa tidak ada perbedaan antara matriks kovarian data sampel dan matriks kovarian populasi yang diestimasi. Nilai *chi-square* (χ^2) sangat sensitif terhadap besarnya sampel dan hanya sesuai untuk ukuran sample antara 100 – 200. Jika lebih dari 200, maka *chi-square* (χ^2) *statistic* ini harus didampingi alat uji lainnya. Model yang diuji akan dipandang baik bila nilai χ^2 -nya rendah dan diterima berdasarkan probabilitas dengan *cut-off value* sebesar $p > 0.05$ atau $p > 0.1$, sehingga perbedaan matriks aktual dan yang diperkirakan adalah tidak signifikan.

Godness of Fit Statistic merupakan uji kebaikan sesuai yang memperlihatkan

seberapa baik kesesuaian data dengan model yang kita analisis. Beberapa aturan praktis yang digunakan adalah sebagai berikut:

- a) Nilai Chi Square seharusnya tidak terlalu besar perbandingannya jika dibandingkan dengan *degrees of freedom*. Semakin besar perbandingan nilai chi square dengan degree of freedom menunjukkan kesesuaian data kurang baik.
- b) *Root Mean Square Error of Approximation* (RMSEA) yang baik adalah yang bernilai $< 0,05$. Namun nilai RMSEA yang mendekati 0,08 masih dianggap baik. RMSEA mengukur ketidak sesuaian model dengan degree of freedom.
- c) *Goodness of Fit Index* (GFI). GFI menunjukkan derajat kesesuaian dari keseluruhan model. Nilai GFI ada pada rentang 0 (model tidak sesuai) sampai 1 (model sempurna). Semakin besar nilai GFI semakin tinggi kesesuaian modelnya. Nilai GFI yang direkomendasikan adalah $\geq 0,90$.
- d) *Adjusted Goodness of Fit Index* (AGFI). AGFI merupakan penyesuaian dari nilai GFI dengan mempertimbangkan perbandingan antara degree of freedom dari model yang diusulkan dengan degree of freedom dari null model. Nilai AGFI yang direkomendasikan untuk diterima adalah 0,09.
- e) *Root Mean Square Residual* (RMR) adalah rata-rata kuadrat residual. Nilai RMR yang direkomendasikan adalah $\leq 0,05$.
- f) *Normal Fit Index* (NFI). Merupakan ukuran perbandingan antara proposed model dan null model. Nilai NFI akan bervariasi dari 0 (*no fit at all*) sampai 1,0 (perfect fit). Nilai NFI yang direkomendasikan adalah $\geq 0,90$.

4. Analisis koefisien jalur

Variabel yang dianalisis adalah variabel komunikasi (X1), variabel komitmen (X2), variabel kepercayaan (Y1), variabel kerjasama (Y2), variabel hubungan pemasaran (Y3).

Penjabaran Diagram jalur menjadi Persamaan Struktural adalah sebagai berikut :

$$X1 \rightarrow Y1 \rightarrow Y3$$

$$X2 \rightarrow Y2 \rightarrow Y3$$

$$Y1 \rightarrow Y2 \rightarrow Y3$$

$$Y1 = b_1 X + e_1$$

$$Y2 = b_3 X_2 + b_4 Y_1 + e_2$$

$$Y3 = b_5 Y_1 + b_6 Y_2 + e_3$$

Keterangan :

- hubungan komunikasi (X1) dan kepercayaan (Y1) ke hubungan pemasaran (Y3) merupakan hubungan kausalitas pengaruh yang sifatnya tidak langsung.
- hubungan komitmen (X2) dan kerjasama (Y2) ke hubungan pemasaran (Y3) merupakan hubungan kausalitas pengaruh yang sifatnya tidak langsung.
- hubungan kepercayaan (Y1) dan kerjasama (Y2) ke hubungan pemasaran (Y3) merupakan hubungan kausalitas pengaruh yang sifatnya tidak langsung.

Analisis ini dilihat dari signifikansi besaran *regression weight* model. Kriteria bahwa jalur yang dianalisis signifikan adalah apabila memiliki tingkat signifikansi uji hipotesis yang lebih kecil dari 5%. Analisis ini juga menunjukkan besaran dari efek total, efek langsung serta efek tidak langsung dari satu variabel terhadap variabel lainnya. Efek langsung adalah koefisien dari semua garis koefisien dengan anak panah satu ujung. Efek tidak langsung adalah efek yang muncul melalui sebuah variabel antara (mediasi) dan efek total adalah efek dari berbagai hubungan.

IV. HASIL DAN PEMBAHASAN

Tabel 1

Analisis Potensi Pedagang terhadap Hasil Usaha (Studi pada Pedagang Sektor Informal di Jalan Mr. Sartono Kelurahan Nusukan Banjarsari Kota Surakarta)

<i>Regression Weight Unconstrained Model</i>				Estimate	S.E.	C.R.	P
Komunikasi(X1)	<---	Kepercayaan(Y1)	.201***	0.071	2.844	0.004	
Komunikasi(X1)	<---	Kerjasama(Y2)	.150**	0.072	2.079	0.038	
Komitmen(X2)	<---	Kerjasama(Y2)	-.149*	0.079	-1.892	0.058	
Kerjasama(Y2)	<-->	Kepercayaan(Y1)	1.665***	0.669	2.49	0.013	
Hub.Pemasaran(Y3)	<---	Kepercayaan(Y1)	.175*	0.102	1.713	0.087	
Hub.Pemasaran(Y3)	<---	Kerjasama (Y2)	.213**	0.105	2.024	0.043	
Sumber : Data olahan SEM, 2011.							
Keterangan : *** signifikan pada $\alpha = 1\%$							
** signifikan pada $\alpha = 5\%$							
* signifikan pada $\alpha = 10\%$.							

1. Pengaruh Intensitas Komunikasi terhadap tingkat Kepercayaan.

Berdasarkan pada perhitungan pada tabel I. dengan nilai CR sebesar 2,844 dengan nilai SE = 0,071. Karena nilai CR lebih besar dari 2,56 menunjukkan adanya pengaruh yang positif antara komunikasi dengan kepercayaan. Dengan demikian menunjukkan bahwa hipotesis di atas didukung pada tingkat signifikansi 1%.

Hasil penelitian ini konsisten dengan hasil penelitian yang telah dilakukan oleh Morgan dan Hunt (1994) yang menemukan bahwa komunikasi berpengaruh positif terhadap kepercayaan. Dan juga temuan Anderson dan Narus (1990) bahwa dalam hubungan kemitraan, timbulnya kepercayaan sangat dipengaruhi oleh jalinan komunikasi yang ada. Dengan demikian semakin tinggi intensitas komunikasi, maka akan semakin tinggi kepercayaan yang muncul. Komunikasi dapat menjembatani dan mengurangi kemungkinan timbulnya konflik. Dalam berkomunikasi, kedua belah pihak (perusahaan dan para retailer) dapat saling mengemukakan permasalahannya masing-masing. Bila jalinan komunikasi yang terjadi antara perusahaan dan para retailer berjalan baik, maka kemungkinan terjadinya konflik dapat diminimalisasi dan sebagai hasilnya rasa saling percaya di antara mereka akan tumbuh.

2. Pengaruh Intensitas Komunikasi terhadap Kerjasama yang terjalin.

Berdasarkan pada perhitungan pada tabel I. dengan nilai CR sebesar 2,079 dengan nilai SE = 0,072. Karena nilai CR lebih besar dari 1,96 menunjukkan adanya pengaruh yang positif antara komunikasi dengan kerjasama. Dengan demikian menunjukkan bahwa hipotesis di atas didukung pada tingkat signifikansi 5%.

Penelitian ini sesuai dengan penelitian Anderson dan Narus (1990), bahwa perusahaan perlu meningkatkan komunikasi dengan retailer karena komunikasi merupakan aspek fundamental dalam mengembangkan pemasaran relasional. Semakin tinggi intensitas komunikasi akan membuat kedua belah pihak ingin menjalin hubungan kerjasama yang erat sehingga menimbulkan rasa memiliki dan persahabatan.

3. Pengaruh Komitmen terhadap Kerjasama yang terjalin.

Berdasarkan pada perhitungan pada tabel I. dengan nilai CR sebesar -1,892 dengan nilai SE = 0,079. Karena nilai CR lebih besar dari -1,64 berarti menunjukkan adanya pengaruh antara komitmen dengan kerjasama yang terjalin. Dengan demikian menunjukkan bahwa hipotesis di atas didukung pada tingkat signifikansi 10 % .

Penelitian ini sesuai dengan penelitian Venetis dan Ghauri (2004), bahwa komitmen berpengaruh pada *relationship intention*, bahwa perusahaan perlu meningkatkan komitmen dengan retailer, khususnya komitmen dalam bentuk tertentu seperti waktu, uang, fasilitas. Sehingga tujuan untuk menjalin kerjasama jangka panjang dengan retailer dalam pemasaran relasional dapat tercapai.

4. Pengaruh tingkat Kepercayaan terhadap Kerjasama yang terjalin.

Berdasarkan pada perhitungan pada tabel I. dengan nilai CR sebesar 2,490 dengan nilai SE = 0,669. Karena nilai CR lebih besar dari 1,96 menunjukkan adanya pengaruh yang positif antara kepercayaan dengan kerjasama. Dengan demikian

menunjukkan bahwa hipotesis di atas didukung pada tingkat signifikansi 5%.

Hasil penelitian ini konsisten dengan hasil penelitian yang dilakukan oleh Ganesan (1994). Ganesan membuktikan bahwa kepercayaan berpengaruh positif terhadap keinginan untuk menjalin hubungan jangka panjang. Hal ini dimungkinkan mengingat kepercayaan timbul karena adanya keyakinan dari para retailer bahwa perusahaan tidak akan melakukan tindakan yang dapat merugikan para retailer di masa datang. Jika para retailer ini merasa yakin bahwa perusahaan yang menjadi mitranya tidak akan melakukan tindakan yang merugikan, maka para retailer tersebut akan mempererat kerjasama yang telah terjalin yang telah ada. Penelitian lain tentang kesuksesan aliansi yang dilakukan oleh Monezka dkk (1998) juga menunjukkan pentingnya kepercayaan bagi kelanjutan hubungan aliansi.

5. Pengaruh tingkat Kepercayaan terhadap efektifitas hubungan pemasaran.

Berdasarkan pada perhitungan pada tabel I dengan nilai CR sebesar 1,713 dengan nilai SE = 0,102. Karena nilai CR lebih besar dari 1,64 berarti menunjukkan adanya pengaruh antara kepercayaan dengan efektifitas hubungan pemasaran. Dengan demikian menunjukkan bahwa hipotesis di atas didukung pada tingkat signifikansi 10 %.

Hasil penelitian ini sesuai dengan hasil penelitian oleh Ganesan (1994). membuktikan bahwa kepercayaan akan mempengaruhi keinginan untuk melanjutkan hubungan jangka panjang dalam pemasaran relasional.

Perusahaan perlu meningkatkan tingkat kepercayaan kepada retailer, hal ini mengingat para retailer memegang peranan penting dalam berhubungan langsung dengan pelanggan. Semakin tinggi tingkat kepercayaan akan semakin tinggi pula efektifitas hubungan pemasaran.

6. Pengaruh Kerjasama terhadap efektifitas hubungan pemasaran.

Berdasarkan pada perhitungan pada tabel I dengan nilai CR sebesar 2,024 dengan nilai SE = 0,105. Karena nilai CR lebih besar dari 1,96 menunjukkan adanya pengaruh yang positif antara kerjasama dengan efektifitas hubungan pemasaran. Dengan demikian menunjukkan bahwa hipotesis di atas didukung pada tingkat signifikansi 5%.

Hasil penelitian ini sejalan dengan hasil penelitian yang telah dilakukan oleh Smith dan Barclay (1997), dan Zeithaml *et. al* , (1996). Disimpulkan bahwa kerjasama yang terjalin akan meningkatkan efektifitas penjualan dan membuktikan bahwa kerjasama berpengaruh positif terhadap efektifitas hubungan pemasaran.

Perusahaan perlu meningkatkan jalinan kerjasama dengan retailer. Kerjasama yang terjalin harus dibina secara efektif untuk menghindari kemungkinan timbulnya konflik atau ketidakpastian. Dalam konsep pemasaran relasional, pemasar sangat menekankan pentingnya hubungan baik dengan pelanggan melalui retailer yang akan menciptakan pelanggan yang loyal terhadap perusahaan.

V. KESIMPULAN

Setelah diterima *goodness-of-fit* model structural yang diestimasi dapat dipenuhi, selanjutnya analisis terhadap hubungan-hubungan struktural atau pengujian hipotesis dapat dilakukan. Hubungan antar konstruk dalam hipotesis ditunjukkan oleh nilai *Regression Weights*.

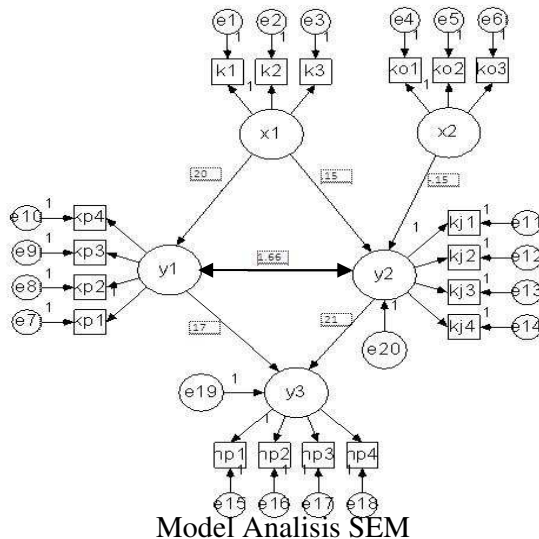
Pengujian hipotesis dilakukan dengan menganalisis tingkat signifikansi hubungan kausalitas antar konstruk dalam model didasarkan pada nilai C.R (z-hitung) lebih besar dari atau sama dengan nilai z-tabel (z-hitung \geq z-tabel).

Pada jumlah responden 100 maka nilai z-tabel untuk masing-masing tingkat signifikansi adalah: 1%; 2,56; 5%; 1,96; 10%; 1,645

Diketahui nilai *regression weight* dari variabel-variabel yang diuji hubungan kausalitas. Hasil pengujian ini menunjukkan bahwa semua jalur yang dianalisis memiliki hubungan yang signifikan, terlihat dari

Analisis Potensi Pedagang terhadap Hasil Usaha (Studi pada Pedagang Sektor Informal di Jalan Mr. Sartono Kelurahan Nusukan Banjarsari Kota Surakarta)

besarnya tingkat signifikansi uji hipotesis antar variabel menunjukkan dimana $C.R \leq 10\%$..



Model Analisis SEM

Berdasarkan hasil uji structural model diketahui bahwa :

a. Hubungan Komunikasi dengan Kepercayaan

Angka P adalah 0,004, angka ini lebih kecil dari 0,05 sehingga H_0 ditolak, atau sesungguhnya ada pengaruh variabel komunikasi pada variabel kepercayaan.

b. Hubungan Komunikasi dengan Kerjasama

Angka P adalah 0,038, angka ini lebih kecil dari 0,05 sehingga H_0 ditolak, mengindikasikan bahwa ada pengaruh variabel komunikasi pada kerjasama.

c. Hubungan Komitmen dengan Kerjasama

Angka P sebesar 0,058, angka ini lebih kecil dari 0,10 sehingga H_0 ditolak, mengindikasikan bahwa ada pengaruh variabel komitmen pada variabel kerjasama.

d. Hubungan Kepercayaan dengan Kerjasama

Angka P sebesar 0,013, angka ini lebih kecil dari 0,05 sehingga H_0 ditolak, mengindikasikan bahwa ada hubungan timbal balik variabel kepercayaan pada variabel kerjasama.

e. Hubungan Kepercayaan dengan Efektifitas Hubungan Pemasaran

Angka P sebesar 0,087, angka ini lebih kecil dari 0,10 sehingga H_0 ditolak,

mengindikasikan bahwa ada pengaruh variabel kepercayaan pada variabel efektifitas hubungan pemasaran.

f. Hubungan Kerjasama dengan Efektifitas Hubungan Pemasaran.

Angka P adalah 0,043, angka ini lebih kecil dari 0,05 sehingga H_0 ditolak, mengindikasikan bahwa ada pengaruh variabel kerjasama pada efektifitas hubungan pemasaran.

VI. DAFTAR PUSTAKA

Anderson, James C. dan James A. Narus, 1990, "A Model of Distributor Firm and Manufacturer Firm Working Partnerships", *Journal of Marketing*, Vol. 54, January, pp. 42-58.

Berry, Leonard. L., 1983, Relationship Marketing of Services-Growing Interest, Emerging Perspective, *Journal of the Academy of Marketing Science*, 23 (4), 236-45

Burnham T.A., J.K. Frels, and V. Mahajan, 2003. "Consumer Switching Costs: A Typology, Antecedents, and Consequences," *Journal of The Academy of Marketing Science*, 31(2), pp. 109-121.

Chan, K.W., 2003, Building Customer Loyalty in the Digital Age Through Relationship Marketing (RM) and The Mediation Effect of Trust, *Proceeding of the 5th International Conference on Operations and Quantitative Management*, Seoul, South Korea, Korea, pp. 293-302

Doney, Patricia M., dan Joseph P. Cannon, 1997, "An Examination of the Nature of Trust in Buyer-Seller Relationship", *Journal of Marketing*, Vol. 61, April, pp. 35-51

Dwyer, F. Robert, Paul H. Schurr, dan Sejo Oh, 1987, "Developing Buyer-Seller Relationship", *Journal of Marketing*, Vol. 51, April, pp. 11-27

- Ferdinand, Augusty, 2000, "Manajemen Pemasaran: Sebuah Pendekatan strategik", Research Paper Series, Program Magister Manajemen Universitas Diponegoro, Semarang
- Ghozali, Imam 2005 "Aplikasi Analisis Structural Equation Modeling dengan Program Amos", Badan Penerbit Universitas Diponegoro Semarang.
- Ganesan, Shankar, 1994, "Determinants of Long-Term Orientation in Buyer-Seller Relationship", *Journal of Marketing*, Vol. 58, April, pp. 1-19
- Geyskens, Inge, Jan-Benedict E.M. Steenkamp, dan Nirmala Kumar, 1999, "A Meta-Analysis of Satisfaction in Marketing Channel Relationships", *Journal of Marketing Research*, Vol. XXXVI, May, pp. 223-238
- Gounaris, Spiros P., Vlassis Stathakopoulos, and Antreas D. Athanassopoulos, 2003. "Antecedents to perceive service Quality: an Exploratory Study in The Bank Indusry, *International Journal of Banking Industry*, 21, 4/5, 168-190
- Gummesson, Evert, 1999. "Implementation Requires a Relationship Marketing Paradigm." *Journal of the Academy of Marketing Science*, Vol. 26 No. 3, pp. 242-249
- Heide, Jan B. dan George John, 1990, "Alliances in Industrial Purchasing: The Determinants of Joint Action in Buyer-Supplier Relationship", *Journal of Marketing Research*, Vol. XXVII, February, pp. 24-36
- Joreskoq, Karl and Dag Sorbom 1993. "Structural Equation Modeling with SIMPLIS Command Language Scientific Software International". London, Laurance Eriboum Associates Publisher.
- Kalwani, Manohar dan Narakesari Narayandas, 1995, "Long-Term Manufacturer-Supplier Relationship: Do They Pay Off for Supplier Firms?", *Journal of Marketing*, Vol. 59, Januari, pp. 1-16
- Lee, Moonkyu and Lawrence F. Cunningham, 2001. "A Cost/benefit approach to understanding Service Quality." *Journal of Service Marketing*, vol. 15 No.2, pp.113-130.
- McKenna, Regis, 1991, "Relationship Marketing: Successful Strategies for the Age of the Customer", Addison-Wesley Publishing Company, Inc, pp. 1-242
- Mohr, Jakki dan John R. Nevin, 1990, "Communication Strategies in Marketing Channels: A Theoretical Perspective", *Journal of Marketing*, October, pp. 36-51
- , Robert J. Fisher, dan John R. Nevin, 1996, "Collaborative Communication in Interfirm Relationshps: Moderating Effects of Integration and Control", *Journal of Marketing*, Vol. 60, July, pp. 103-115
- Monezka, Robert M., Kenneth J. Petersen, Robert B. Handfield, dan Gary L. Ragatz, 1998, "Success Factors in Strategic Supplier Alliances: The Buying Company Perspective", *Decision Sciences*, Vol. 29, No. 3, Summer, pp. 553-577
- Moorman, Christine, Rohit Deshpande, dan Gerald Zaltman, 1993, "Factors Affecting Trust in Market Research Relationships", *Journal of Marketing*, Vol. 57, January, pp. 81-101
- Morgan, Robert M., dan Shelby D. Hunt, 1994, "The Commitment-Trust Theory of Relationship Marketing", *Journal of Marketing*, Vol. 58, July, pp. 20-38
- Peterson, Robert A.,1995. "Relationship Marketing and the Consumer," *Journal*

of the Academy of Marketing Science,
23, pp.278-281.

Shamdasani, Prem N., dan Jagdish N. Sheth,
1995, "An Experimental Approach to
Investigating Satisfaction and
Continuity in Marketing Alliances",
European Journal of Marketing, Vol.
29, No. 4, pp. 6-23

Smith, J. Brock dan Donald W. Barclay,
1997, " The Effect of Organizational
Differences and Trust on The
Effectiveness of Selling Partner
Relationships", *Journal of Marketing*,
Vol. XIX, No. 4, Fall, pp. 21-40

Sugiyono, 2003, **Metode Penelitian Bisnis**, ,
Bandung: CV Alfabeta

Sekaran, Uma (2003), *Research Methods for
Business: A Skill Building Approach*
Fourth edition, New York; John Wiley
& Sons, Inc.

Sheth, Jagdish N. and Atul Parvatiyar, 2000.
Handbook of Relationship Marketing,
London: Sage Publications, Inc.

Uma Sekaran, 2006, *Metodologi Penelitian
Untuk Bisnis*, Edisi 4, Jakarta: Salemba
Empat.

Walsh, Gianfranco, Keith Dinnie, and Klaus-
Peter Wiedmann, 2006. "How Do
Corporate Reputation and customer
satisfaction impact customer defection?
A Study of Private Energy Customers in
Germany," *Journal of Service Marketing*,
20/6, pp. 412-420.

Wernerfelt, Birger, 1984. "A Resource-Based
View of The Firm," *Strategic
Management Journal*, Vol. 5, pp. 171-
180

Zeithaml, Valerie A. dan Mary Jo Bitner,
2003. *Service Marketing: Integrating
Customer Focus Across the Firm*, 3rd
edition, New York: Irwin McGraw-Hill.

Analisis Potensi Pedagang terhadap Hasil Usaha (Studi pada Pedagang Sektor Informal di Jalan Mr. Sartono Kelurahan Nusukan Banjarsari Kota Surakarta)

