

# TINJAUAN ASPEK BUDAYA PADA PURA MANGKUNEGARAN SURAKARTA DALAM UPAYA MENGGALI IDE KONSEP RUMAH TINGGAL JAWA

Eny Krisnawati

## Abstrak

*Arsitektur tradisional, dalam hal ini rumah tinggal Jawa merupakan salah satu identitas dari pendukung kebudayaan, yang mempunyai arti penting dalam kehidupan. Sebagai identitas maka arsitektur tradisional menjadi kebanggaan dari setiap pendukungnya. Keraton Mangkunegaran sering juga disebut Pura atau Puri Mangkunegaran, yang didirikan oleh Mas Said atau Pangeran Sember Nyawa dan bergelar Mangkunegara I, keunggulan arsitektur tradisional pada bangunan pura Mangkunegaran dari pola tata ruang, orientasi bangunan, bentuk bangunan sampai dengan wujud, rupa, ragam, atau bentuk. Sisi lain yang melandasi terjadinya bentuk fisik, falsafah, konsep, tata nilai, ide, gagasan, makna atau isi. Bangunan pura Mangkunegaran merupakan bangunan rumah tinggal Pangeran, karena itu konsep yang diterapkan pada bangunan rumah tinggal Jawa berbeda dengan konsep keraton, namun tetap berkiblat pada konsep keratin.*

**Kata kunci:** konsep budaya, makna dan gagasan

## 1. PENDAHULUAN

Bagi manusia rumah memiliki arti yang sangat penting bagi kehidupan. Di samping sebagai tempat berlindung, rumah juga berfungsi sebagai tempat berlangsungnya proses sosialisasi, proses dimana seorang individu diperkenalkan kepada nilai, adat istiadat yang berlaku dalam masyarakatnya, yang juga tempat manusia memenuhi kebutuhan-kebutuhan hidupnya. Sebagai tempat tinggal manusia, rumah haruslah dapat memberikan rasa aman dan tenteram bagi penghuninya (F.X. Haryanto, 1980).

Mengingat konsep berdirinya pura Mangkunegaran mengetrapkan konsep 'Rumah Tinggal Jawa' mulai orientasi

keraton arah pa-ju-pat/ arah mata angin, pola massa/ pola tata massa dari pintu arah masuk utama (*main entrance*) dari selatan ada ruang terbuka (*open space*) berupa halaman / lapangan sebagai *space* penerima sebagai daerah umum (*public*), kemudian masuk kearah semi umum dan masuk daerah *private* berupa bangunan inti dalam hal ini rumah tinggal raja.

Fungsi selain sebagai rumah tinggal raja juga berfungsi sebagai tempat untuk mengatur pemerintahan, sedangkan fungsi rumah tinggal pejabat sekarang tidak digunakan untuk mengatur pemerintahan, tetapi hanya sebagai tempat tinggal saja. Apabila dikaji dari aspek budaya, bangunan pura Mangkunegaran merupakan bangunan tradisional peninggalan leluhur pada masa

pemerintahan Raden Mas Said/Pangeran Sember Nyowo yang bergelar Mangkunegoro I. Pada dasarnya pura Mangkunegaran merupakan tempat tinggal raja yang hampir sama dengan tempat tinggal masyarakat Jawa pada saat itu, hanya saja mempunyai fungsi dan bentuk yang beraneka ragam dan kompleks bangunan pura Mangkunegaran merupakan sekumpulan bentuk rumah Jawa antara lain Joglo, limasan, kampung. Dengan melihat ini semua dapat diungkap suatu permasalahan ditinjau dari aspek budaya, indentifikasi konsep pada bangunan pura Mangkunegaran terhadap konsep rumah tinggal Jawa.

## 2. MANUSIA DAN NILAI BUDAYA

Manusia sebagai makhluk yang berbudaya tidak lain adalah makhluk yang senantiasa mendayagunakan akal budinya untuk menciptakan kebahagiaan, karena yang membahagiakan hidup manusia itu hakikatnya sesuatu yang baik, benar dan adil, maka hanya manusia yang selalu berusaha menciptakan kebaikan, kebenaran dan keadilan sajalah yang berhak menyandang gelar manusia berbudaya. Berbudaya merupakan ciri khas kehidupan manusia yang membedakannya dari mahluk lain. Manusia dilahirkan dalam suatu budaya tertentu yang mempengaruhi kepribadiannya. Pada umumnya manusia sangat peka terhadap budaya yang mendasari sikap dan perilakunya.

Kebudayaan merupakan induk dari berbagai macam pranata yang dimiliki manusia dalam hidup bermasyarakat. Etika merupakan bagian dari kompleksitas unsur-

unsur kebudayaan. Ukuran etis dan tidak etis merupakan bagian dari unsur-unsur kebudayaan. Manusia membutuhkan kebudayaan, yang di dalamnya terdapat unsur etika, untuk bisa menjaga kelangsungan hidup. Manusia yang berbudaya adalah manusia yang menjaga tata aturan hidup. Selain didasarkan pada etika, berbudaya juga terkandung estetika di dalamnya. Jika etika menyangkut analisis dan penerapan konsep seperti benar, salah, baik, buruk, dan tanggung jawab, estetika membahas keindahan, bagaimana ia bisa terbentuk, dan bagaimana seseorang bisa merasakannya.

Tanpa bantuan manusia lainnya, manusia tidak mungkin bisa berjalan dengan tegak. Dengan bantuan orang lain, manusia bisa menggunakan tangan, bisa berkomunikasi atau bicara, dan bisa mengembangkan seluruh potensi kemanusiaannya.

Dapat disimpulkan, bahwa manusia dikatakan sebagai makhluk sosial, karena beberapa alasan, yaitu:

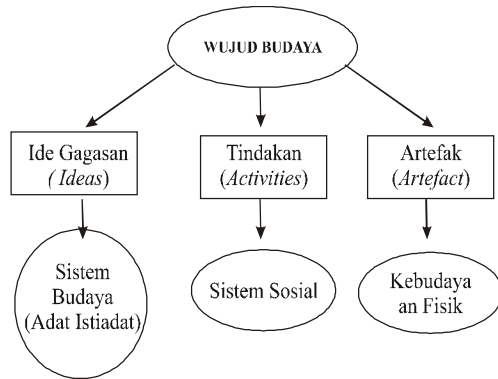
- a. Manusia tunduk pada aturan, norma sosial.
- b. Perilaku manusia mengharapkan suatu penilaian dari orang lain.
- c. Manusia memiliki kebutuhan untuk berinteraksi dengan orang lain
- d. Potensi manusia akan berkembang bila ia hidup di tengah-tengah manusia.

## 3. WUJUD DAN FUNGSI KEBUDAYAAN

J.J Honigmann (dalam Koen tjaraningrat, 2000) membedakan tiga 'gejala kebudayaan' : yaitu : *ideas*, *activities*, dan *artifact*, dan ini diperjelas oleh Koenjtaraningrat

yang mengistilahkan dengan tiga wujud kebudayaan :

1. *Ideas* : Wujud kebudayaan sebagai suatu yang kompleks dari ide-ide, gagasan-gagasan, nilai-nilai, norma-norma, peraturan dan sebagainya.
2. *Activities* : Wujud kebudayaan sebagai suatu kompleks aktivitas serta tindakan berpola dari manusia dalam masyarakat
3. *Artefact* : Wujud kebudayaan sebagai benda-benda hasil karya manusia.



**Gambar 01.**  
**Diagram Wujud Budaya di dalam gejala Kebudayaan.**

Mengenai wujud kebudayaan ini, Elly M. Setiadi dkk dalam Buku Ilmu Sosial dan Budaya Dasar (2007:29-30) memberikan penjelasannya sebagai berikut:

**a. Wujud Ide**

Wujud tersebut menunjukkan wujud ide dari kebudayaan, sifatnya abstrak, tak dapat diraba, dipegang ataupun difoto, dan tempatnya ada di alam pikiran warga masyarakat dimana kebudayaan yang bersangkutan itu hidup.

Budaya ideal mempunyai fungsi mengatur, mengendalikan, dan memberi arah kepada tindakan,

kelakuan dan perbuatan manusia dalam masyarakat sebagai sopan santun. Kebudayaan ideal ini bisa juga disebut adat istiadat.

**b. Wujud perilaku**

Wujud tersebut dinamakan sistem sosial, karena menyangkut tindakan dan kelakuan berpola dari manusia itu sendiri. Wujud ini bisa diobservasi, difoto dan didokumentasikan karena dalam sistem sosial ini terdapat aktivitas-aktivitas manusia yang berinteraksi dan berhubungan serta bergaul satu dengan lainnya dalam masyarakat. Bersifat konkret dalam wujud perilaku dan bahasa.

**c. Wujud Artefak**

Wujud ini disebut juga kebudayaan fisik, dimana seluruhnya merupakan hasil fisik. Sifatnya paling konkret dan bisa diraba, dilihat dan didokumentasikan. Contohnya : candi, bangunan, baju, kain komputer dll.

**d. Fungsi Kebudayaan**

Fungsi kebudayaan yaitu untuk mengatur manusia agar dapat mengerti bagaimana seharusnya bertindak dan berbuat untuk menentukan sikap kalau akan berhubungan dengan orang lain didalam menjalankan hidupnya.

Kebudayaan berfungsi sebagai:

- 1) *Suatu hubungan pedoman antar manusia atau kelompok*, contohnya: norma. Norma adalah kebiasaan yang dijadikan dasar bagi hubungan antara orang-orang tersebut sehingga tingkah laku masing-masing bisa diatur. Norma sifatnya tidak tertulis dan berasal dari masyarakat. Mekan apabila dilanggar,

sangsinya berupa cemoohan dari masyarakat.

- 2) *Wadah untuk menyalurkan perasaan-perasaan dan kehidupan lainnya, contoh: kesenian.*
- 3) *Melindungi diri kepada alam.* Hasil karya masyarakat melahirkan teknologi atau kebudayaan kebendaan yang mempunyai kegunaan utama di dalam melindungi masyarakat terhadap lingkungan alamnya.
- 4) *Pembimbing kehidupan manusia*
- 5) *Pembeda antar manusia dan binatang*

Kebudayaan atau disingkat “budaya”, menurut Koentjaraningrat merupakan “keseluruhan sistem gagasan, tindakan dan hasil karya manusia dalam rangka kehidupan masyarakat yang dijadikan milik diri manusia dengan belajar, di lain pihak Clifford Geertz mengatakan bahwa kebudayaan merupakan sistem mengenai konsepsi-konsepsi yang diwariskan dalam bentuk simbolik, yang dengan cara ini manusia dapat berkomunikasi, melestarikan, dan mengembangkan pengetahuan dan sikapnya terhadap kehidupan.

Lebih spesifik lagi, E. B Taylor, dalam bukunya “*Primitive Cultures*”, mengartikan kebudayaan sebagai keseluruhan yang kompleks, yang di dalamnya terkandung ilmu pengetahuan, kepercayaan, kesenian, moral, hukum, adat istiadat, kemampuan yang lain serta kebiasaan yang didapat oleh manusia sebagai anggota masyarakat. Dari berbagai definisi di atas, maka penulis menarik kesimpulan bahwa kebudayaan atau budaya

merupakan sebuah sistem, dimana sistem itu terbentuk dari perilaku, baik itu perilaku badan maupun pikiran. Dan hal ini berkaitan erat dengan adanya gerak dari masyarakat, dimana pergerakan yang dinamis dan dalam kurun waktu tertentu akan menghasilkan sebuah tatanan ataupun sistem tersendiri dalam kumpulan masyarakat.

#### **e. Wujud Kebudayaan**

J. J Honigmann (dalam Koenjtaraningrat, 2000) membedakan adanya tiga ‘gejala kebudayaan’ : yaitu : (1) *ideas*, (2) *activities*, dan (3) *artifact*, dan ini diperjelas oleh Koenjtaraningrat yang mengistilalkannya dengan tiga wujud kebudayaan :

- 1) Wujud kebudayaan sebagai suatu yang kompleks dari ide-ide, gagasan-gagasan, nilai-nilai, norma-norma, peraturan dan sebagainya.
- 2) Wujud kebudayaan sebagai suatu kompleks aktivitas serta tindakan berpola dari manusia dalam masyarakat
- 3) Wujud kebudayaan sebagai benda-benda hasil karya manusia.

#### **f. Unsur Kebudayaan**

Mengenai unsur kebudayaan, dalam bukunya pengantar Ilmu Antropologi, Koenjtaraningrat, mengambil sari dari berbagai kerangka yang disusun para sarjana Antropologi, mengemukakan bahwa ada tujuh unsur kebudayaan yang dapat ditemukan pada semua bangsa di dunia yang kemudian disebut unsur-unsur kebudayaan universal, antara lain :

- 1) Bahasa
- 2) Sistem Pengetahuan

- 3) Organisasi Sosial
- 4) Sistem Peralatan Hidup dan Teknologi
- 5) Sistem Mata Pencaharian
- 6) Sistem Religi
- 7) Kesenian

#### **4. WUJUD ARSITEKTUR SEBAGAI MANIFESTASI NILAI BUDAYA MANUSIA**

Arsitektur adalah bagian dari kebudayaan. Oleh karena itu, maka setiap pergeseran ataupun perubahan yang terjadi di dalam kebudayaan tentu saja akan mempengaruhi dinamika arsitektur. Pandangan-pandangan dan peristiwa-peristiwa di dalam kehidupan manusia memberikan sumbangan pada bentuk dan orientasi nilai budaya. Selanjutnya, nilai budaya manusia banyak memberikan sumbangan pada bentuk dan orientasi pandangan-pandangan arsitektural. Orientasi nilai-nilai budaya ditentukan oleh 5 masalah dasar kehidupan : hakekat hidup, hakekat karya, persepsi manusia tentang waktu, pandangan manusia terhadap alam dan hakekat manusia dengan sesamanya. Kelima masalah dasar ini bertautan dengan masalah lingkungan, baik lingkungan alami maupun lingkungan fisik terbangun dan lingkungan sosial. Manusia adalah makhluk yang dinamis. Mereka memiliki keinginan dan rasa serta aspirasi yang didasarkan pada akal budinya yang setiap saat akan bergeser dan berkembang. Kebudayaan tidak pernah terlepas dari perkembangan kehidupan manusia. Kebudayaan merupakan bagian dari kehidupan, pandangan hidup, sikap, cara hidup dan hasil kehidupan manusia. Karena itu maka kebudayaan tidak

bersifat statis dan kaku. Kebudayaan akan selalu berubah

Perubahan ini dipengaruhi oleh :

- Komunikasi antar masyarakat. Tingkat komunikasi banyak ditentukan oleh tingkat teknologi. Semakin tinggi tingkat teknologi, semakin cepat perubahan terjadi.
- Kebebasan-kebebasan individu. Kebebasan ini dipengaruhi oleh kebutuhan-kebutuhan setiap individu
- Perubahan lingkungan fisik  
Wujud arsitektur merupakan ungkapan makna sosial budaya manusia. Makna sosial budaya itu sendiri dipengaruhi oleh nilai-nilai budaya mereka. Nilai-nilai ini pada hakekatnya ditentukan oleh lingkungan manusia yang terdiri dari lingkungan alami, lingkungan fisik buatan dan lingkungan sosial. Hubungan antara manusia dengan lingkungannya ini selalu mengalami dinamika atau perubahan. Perubahan ini menimbulkan adanya perubahan pula pada nilai-nilai budaya mereka. Tahap selanjutnya adalah bahwa perubahan nilai-nilai budaya tersebut melahirkan karya arsitektural yang selalu berubah. Dengan kata lain, perkembangan karya arsitektural selalu mengikuti perkembangan nilai-nilai budaya yang terdapat pada masyarakat yang melahirkan perkembangan pada lingkungan alami, fisik dan sosial mereka.

#### **5. MASYARAKAT JAWA DAN RUMAH**

Suku Jawa merupakan salah satu suku di Indonesia yang telah

memiliki peradaban yang cukup tinggi sejak lama. Hal tersebut dapat dilihat dari falsafah hidup, ajaran, serta pengetahuan masyarakat terdahulu yang dapat kita jumpai pada peninggalan-peninggalan nenek moyang seperti manuskrip, arca, patung, maupun peninggalan tak benda seperti tradisi lisan maupun norma. Dari beberapa peninggalan tersebut kita dapat mengetahui ideologi, jalan pikiran, maupun cara pandang masyarakat yang hidup sebelum kita.

Salah satu peninggalan yang hingga saat ini dapat ditemui dan diikuti oleh sebagian masyarakat adalah peninggalan berupa arsitektur. Menurut Josef Priyotomo (1999: 1-2), sekitar pergantian abad ke-19 sampai 20 Masehi sejumlah naskah yang berkaitan dengan arsitektur Jawa telah dihadirkan dalam bentuk tulisan tangan (naskah). Pada tahun 1930-an, Pigeaud memerintahkan untuk melatinkan naskah-naskah Jawa. Sedangkan pada tahun 1970-an naskah-naskah tersebut sudah diterjemahkan ke dalam bahasa Indonesia.

Naskah-naskah arsitektur tersebut memiliki judul yang berbeda, tetapi di kalangan pengkaji arsitektur Jawa dikenal sebagai 'Kawruh Kalang'. Akan tetapi penyebutan tersebut mengakibatkan naskah ini dikaitkan dengan masyarakat Kalang. Sehingga digunakan sebutan Kawruh Griya yang mengambil dari salah satu judul naskah, yaitu 'Kwruh Griyanipun Tiyang Djawi'. Dua kelompok besar naskah Kawruh Griya yaitu membicarakan seluk beluk bagian bangunan beserta pengukuran dan pengkonstruk-

siannya, yang kedua yaitu menyajikan petunjuk perancangan bangunan.

#### **a. Gambaran Rumah Ideal Menurut Kawruh Griya**

Arti kata *griya* bila diterjemahkan dalam bahasa Indonesia adalah rumah. Terdapat gambaran *griya* atau rumah ideal masyarakat Jawa dalam naskah Kawruh Griya yang secara umum dideskripsikan terdiri dari enam gugus bangunan, diantaranya adalah

- 1) *Griya Regol*, disebut juga gapura. Gapura digambarkan sebagai batas pemberhentian kendaraan bermotor serta dilepasnya topi atau payung. Dalam hal ini gapura disimbolkan sebagai tempat penetapan tata krama antara yang muda dengan yang tua, atau yang lebih tinggi derajatnya. Dapat juga diartikan sebagai seorang tamu yang menghormati tuan rumah.
- 2) *Griya Pawon*, disebut juga dapur dalam bahasa Indonesia. Merupakan tempat meracik atau mengolah segala hal yang berkaitan dengan makanan atau kebutuhan pangan anggota keluarga.
- 3) *Griya Gandhok*, disebut juga bangunan penghubung dengan bangunan yang ada di belakangnya. Dalam naskah ini tidak dijelaskan lebih lanjut mengenai *gandhok*.
- 4) *Griya Lumbung*, diartikan sebagai tempat penyimpanan padi.
- 5) *Griya Kandhang*, tidak dijelaskan secara rinci mengenai arti dari *kandhang*

ini. Akan tetapi jika merujuk pada bahasa Jawa, *kandhang* dapat diartikan sebagai tempat tinggal hewan peliharaan seperti sapi, kambing, bebek, ayam, dan lain sebagainya.

- 6) *Griya Gedhogan*, disebut juga kandang kuda. Kuda merupakan alat transportasi utama pada masa lalu. Maka dari itu bagi masyarakat zaman dulu satu rumah biasanya memiliki paling tidak satu kuda.

Rumah tradisional masyarakat Jawa juga mengenal istilah *griya wingking* atau rumah belakang. Maksudnya rumah yang letaknya berada di belakang. Sedangkan *griya ngrarep* atau bangunan yang letaknya di depan yaitu pendapa.

Selain gambaran mengenai bagian-bagian dalam rumah ideal bagi masyarakat Jawa dalam naskah Kawruh Griya, dalam “Primbon Djawa Pandita Sabda Nata” yang dihimpun oleh R. Tanaja menyebutkan ada beberapa bangunan tambahan, seperti *pagongan* yang digunakan untuk memainkan musik atau gamelan, *pringgitan* yaitu bangunan penghubung antara *griya ngajeng* dengan *griya wingking*, *griya pamujan* sebagai tempat pemujaan atau sembahyang, serta halaman depan, belakang, serta samping rumah untuk tempat bermain anak.

Naskah ini juga menggambarkan posisi ideal dari bangunan-bangunan tersebut, seperti posisi yang baik atas rumah yang menghadap selatan, dengan *regol* di selatan dan menghadap selatan. Pendapa berada di selatan letaknya di belakang, *pagongan* berada di barat pendapa, *gandok* berada di timur letaknya di

belakang, *pawon* di utara letaknya di belakang, *kandhang* berada di tenggara *gandok*, *gedhogan* berada di selatan kandang, *griya pamujan* berada di pojok rumah tepatnya di sebelah barat laut.

Dari deskripsi di atas kita bisa menyimpulkan bahwa penggambaran rumah ideal dalam naskah Kawruh Griya lebih menggambarkan rumah masyarakat Jawa yang erat kaitannya dalam bidang pertanian. Terlihat dari adanya lumbung padi dan *kandhang*. Sedangkan naskah Primbon Djawa Pandita Sabda Nata lebih menggambarkan rumah elit atau priyayi Jawa.

#### **b. Makna Rumah dalam Naskah Kawruh Griya**

Rumah dalam masyarakat Jawa tidak hanya digambarkan sebagai tempat berteduh. Akan tetapi rumah merupakan rangkaian dari gugusan bangunan yang diumpamakan sebagai bagian-bagian pohon yang sangat penting untuk menopang keberadaan pohon tersebut. Adapun bagian-bagian tersebut ada lima, dan bila berkurang maka akan berkurang makna dari rumah itu sendiri. Untuk lebih jelasnya berikut ini merupakan petikan Kawruh Griya yang diambil dari tulisan Josef Prijotomo.

- 1) Bila orang tanpa rumah, diumpamakan pohon tanpa bunga. Tidak enak dipandang, juga tidak akan berbuah. Kalaupun berbuah tidak akan bermanfaat bagi kehidupan.
- 2) Rumah tanpa pendapa diumpamakan pohon tanpa batang.

- 3) Rumah tanpa dapur diumpamakan rumah tanpa buah, tidak ada yang diharapkan.
- 4) Rumah tanpa kandhang diumpamakan pohon tanpa daun yang tidak bisa digunakan untuk berteduh.
- 5) Rumah tanpa gapura atau tempat penyembahan diumpamakan pohon tanpa akar, tidak bisa menopang kehidupan.

Dari metafora di atas dapat disimpulkan bahwa bagi masyarakat Jawa, rumah bukan sekedar tempat berteduh, melainkan tempat bernaung. Dari rumahlah segalanya bermula dan rumah merupakan sumber kehidupan.

## 6. RUMAH BAGI MASYARAKAT JAWA

Kehidupan masyarakat Jawa sangat erat dengan filosofi dan kepercayaan dalam setiap aktivitas yang dilakukan. Begitu pula dalam membangun tempat tinggal. Masyarakat Jawa menyebut tempat tinggal dengan sebutan *omah* yang berasal dari dua kata, yaitu *om* yang berarti angkasa dan bersifat laki-laki, serta *mah* yang berarti lemah (tanah) dan dalam hal ini bersifat perempuan. Jadi dalam penyebutan rumah terdapat dua unsur yang disebut dengan *Bapak Angkasa* dan *Ibu Pertiwi*.

Dalam masyarakat Jawa setiap bagian dari rumah memiliki filosofi masing-masing. Misalnya saja bentuk atap pada rumah tradisional Jawa yang mengambil filosofi bentuk gunung. Gunung sering digambarkan sebagai sesuatu yang suci, tempat para dewa tinggal, dan lain sebagainya.

Perwujudan gunung dalam atap rumah tradisional masyarakat Jawa dapat dilihat dari bentuk *tajug*, *joglo*, *limasan*, dan *kampung*. Struktur bangunan atap ditopang dengan *saka* (tiang). Bangunan utama penyangga atap disebut *saka guru* yang berjumlah empat buah. Jumlah *saka guru* ini melambungkan arah mata angin yang berjumlah empat. Manusia dianggap berada di antara empat penjuru tersebut. Bangunan yang diapit oleh *saka guru* ini kemudian disebut dengan *pancer*.

Terkait dengan kepercayaan arah mata angin ini juga mempengaruhi penentuan orientasi bangunan. Rumah tradisional masyarakat Jawa umumnya menggunakan orientasi dari sumbu Utara-Selatan yang diyakini sebagai tempat tinggal penguasa laut selatan dan Dewi pelindung kerajaan Mataram. Sedangkan arah Timur-Barat cenderung dihindari oleh masyarakat Jawa karena arah Timur diyakini sebagai tempat tinggal dewa pencabut nyawa.

Selain itu masyarakat Jawa juga mengenal mitos *pamali* bagi rumah *tusuk sate*, yaitu rumah yang berada tepat menghadap arah frontal pada suatu pertigaan. Bagi masyarakat Jawa posisi rumah ini cenderung dihindari karena dianggap dapat mendatangkan marabahaya. Jika kita kaitkan dengan hal-hal yang bersifat nalar, ada beberapa kemungkinan yang membuat rumah *tusuk sate* cenderung dihindari. Pertama, karena masalah keamanan lalu lintas. Kedua, masalah Kenyamanan, terutama kebisingan dan pengaruh cahaya kendaraan pada malam hari. Ketiga, masalah kesehatan yang disebabkan



banyaknya debu dan kerasnya tiupan angin yang menerpa langsung pada bangunan rumah.

Dari uraian di atas kita dapat melihat masyarakat Jawa yang selalu ingin menciptakan ruang hidup yang tidak dapat lepas dari nilai dan norma yang berlaku, serta mengandalkan kepekaan terhadap lingkungan dan kepercayaan yang dianut.



**Gambar 2.**  
**Macam rumah Tradisional Jawa.**

## 7. POLA TATA RUANG PURA MANGKUNEGARAN

Bangunan Jawa secara prinsipial tidak mengenal adanya teras atau elemen serambi karena elemen ini merupakan kekhasan dari villa-villa di Eropa. Bangunan Jawa yang tanpa mengenal serambi ini dipadukan dengan elemen Eropa secara visual dan fungsional menghadirkan keindahan dan kegunaan terwariskan secara tradisi kegenerasi berikutnya. Aliran klasik dan neoklasik Eropa berpadu dengan semangat neoklasik Jawa menghadirkan pengolahan tata ruang yang secara simbolik

menampilkan citra dan kegunaan aktivitas.

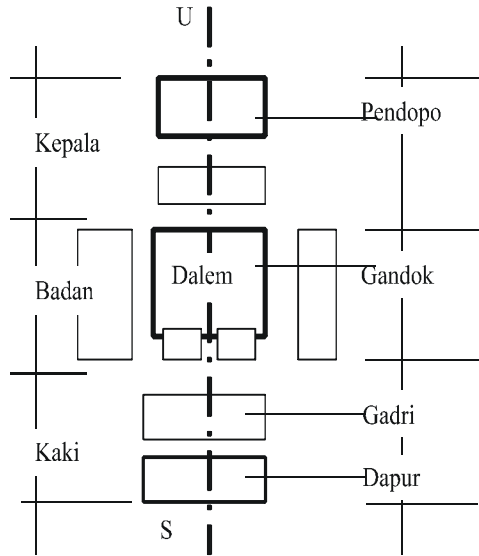
Dari visualisasi bangunan, Pura Mangkunegaran mengambil corak Eropa dalam *Empire Style* dalam perpaduan Jawa yang menghadirkan kemaharajaan dengan keagungan dan kewibawaannya. Perpaduan antara Arsitektur Jawa dan Arsitektur Eropa terserap di Mangkunegaran yang memang terbuka untuk inovasi dan ide-ide yang baru.

Sistem denah menghadirkan suatu pola tatanan ruang yang tertutup dan bersifat linear. Pada kondisi struktur bangunan tampak bahwa antara atap dan dinding merupakan satu kesatuan utuh struktur dengan kata lain sistem struktur bangunan Pura menggunakan sistem struktur dinding pemikul. Penggunaan kolom-kolom bulat yang terbuat dari besi tuang (cor) dengan konsol-konsol besi semakin menampakan perpaduan Jawa dengan neoklasik Eropa dalam penampilannya.

Ciri utama peninggalan Eropa di Jawa dalam soal bangunan juga terdapat pada keluasan bidang bukaan jendela dan pintu serta skala ruang yang luas dan tinggi. Aspek keluasan ini pada intinya adalah pengolahan aspek Kenyamanan penghuni dalam aktivitasnya sehari-hari yang hadir di bumi beriklim tropis.

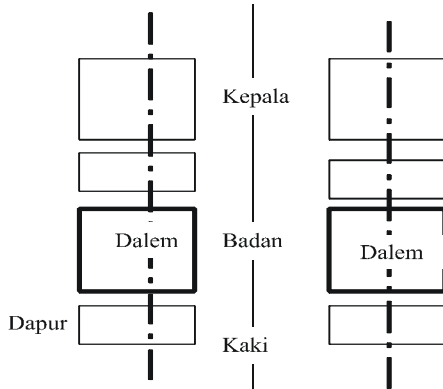
Bangunan dalam pura Mangkunegaran terlihat bergerombol, komposisi demikian bias terjadi karena adanya perkembangan kebutuhan sepanjang rangkaian masa pemerintahan tiap raja, namun komposisi pokok tetap terasa sesuai dengan kaidah bangunan tradisional, konsisten dengan fungsi, orientasi dan

filosofis. Bangunan Arsitektur tradisional mempunyai ciri tertentu baik secara kualitatif maupun secara kuantitatif, seperti terlihat pada pola tata ruang arsitektur tradisional Jawa.



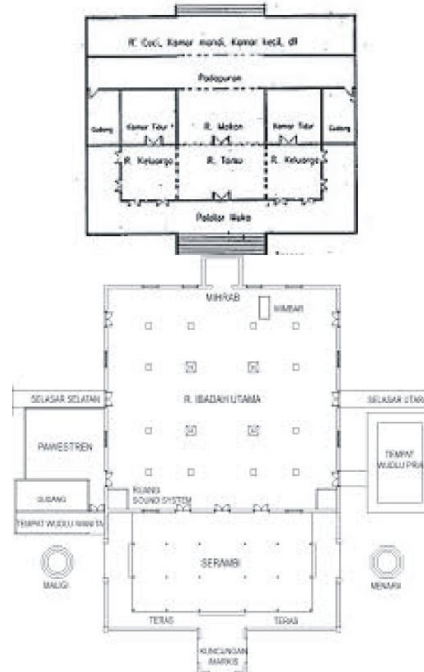
**Gambar 3.**

**Kompleks perumahan yang terdiri dari beberapa bagian rumah**



**Gambar 4.**

**Kompleks perumahan yang terdiri atas satu sampai tiga bagian rumah**



**Gambar 5.**  
**Pola Tata Ruang Pura Mangkunegaran**

Di dalam pola tata ruang kompleks bangunan pura Mangkunegaran mempunyai kesamaan khususnya pada pola tata ruang bangunan inti dengan bangunan rumah tradisional Jawa. Kesamaan secara kualitatif antara lain: 1) Adanya poros atau As yang dijadikan pengarah keseluruhan tata bangunan, 2) Adanya orientasi terhadap arah mata angin sebagai patokan arah hadap bangunan, 3) Adanya keseimbangan as/poros sebagai pembagi, 4) Adanya hirarki ruang dimana makin kedakam makin penting/ *private*, sedangkan makin keluar semakin umum, 5) Adanya inti atau pusat ruang/ bangunan yang mengikat keseluruhan gubahan ruang/ bangunan. Selain itu kesamaan lain antara lain: 1) Adanya bentuk-bentuk ruang dan bangunan bersegi empat, sebagai

dasar seluruh gubahan ruang dan bangunan, 2) Adanya bentuk ragam atap, 3) Adanya skala manusia, 4) Adanya skala lingkungan bangunan, 5) Adanya system struktur, 6) Adanya pemakaian bahan bangunan dari alam terutama bahan dari kayu.

## 8. KESIMPULAN

Dari hasil analisis di atas maka dapat disimpulkan sebagai berikut:

1. Bangunan pura Mangkunegaran merupakan karya budaya tradisional (Arsitektur Tradisional) dan diaktualisasikan ke dalam :
  - Pola Tata Massa
  - Bentuk- bentuk bangunan
  - Simbol-simbol dari bentuk, warna dan ornament.

Wujud fisik bangunan dan nilai nilai filosofi yang terkandungnya merupakan konsep fisik bangunan tradisional yang dilandasi dengan konsep budaya masyarakat Jawa dan bertujuan untuk kenaikan, keselamatan dan keselarasan dengan alam.

2. Konsep budaya keraton yang berakar dalam kehidupan masyarakat Jawa sekarang ini sehingga konsep tersebut dapat dipakai sebagai acuan konsep perancangan bangunan rumah tinggal bagi masyarakat Jawa
3. Konsep yang ideal dalam perencanaan rumah tinggal perlu dipertimbangkan aspek fungsi ruang, persyaratan ruang dan kenyamanan ruang yang dipadukan di dalam makna, bentuk, warna, symbol dan sebagainya, sehingga sangat

dipertimbangkan untuk dilakukan : Analisis tautan menyeluruh “ dari unsur fisik dan non fisik untuk dijadikan konsep perancangan rumah tinggal. Dengan memperhatikan aspek kepentingan penghuni dengan menonjolkan unsur fungsi dan filosofi

## 9. DAFTAR PUSTAKA

- Auge, Marc, 1979, *The Antropological Circle Sumbol, Function, History*, Cambridge university press Cambridge.
- Departemen Pendidikan dan Kebudayaan Propinsi Jawa Tengah, 1984 *Arsitektur Tradisional Jawa Tengah*.
- Elly M.Setiadi dkk,2007, *Ilmu Sosial dan Budaya Dasar*, Jakarta.
- Ismunandar (1986). *Joglo : Arsitektur Rumah Tradisional Jawa*. Semarang,Penerbit Dahara Prize.
- Koentjoroningrat,1974, *Pengantar Antropologi*”, Jakarta  
....., 18985, *Kebudayaan Jawa, Balai pustaka, Jakarta*.
- Kartono, L. (2005), *Konsep Ruang Tradisional Jawa dalam Konteks Budaya*, Dimensi Interior, Vol. 3, No. 2, Desember 2005: 124 – 136.
- Needham. R, 1979, *Symbolic Classification*, Kanisius, Jakarta
- Prijotomo.j, 1995, *Petungan Sistem Ukuran Dalam Arsitektur Jawa*, Gajahmada University Press.

- Rapoport Ramos, 1969, *House Form and Culture*, Prentice Hall, Inc, London, Sydney, Toronto, New Delhi, Tokyo.
- Soejatta, 1969, *Hasil Penelitian Arsitektur Tradisional Jawa Tengah*, Keraton Kasunanan dan Pura Mangkunegaran
- Suparlan, P. (1980), *Manusia, kebudayaan, dan lingkungannya*, PT. Rajawali, Jakarta
- Tjahjono Gunawan, 1984, *Symbolic Classification and Cosmology*.

**Biodata Penulis :**

**Eny Krisnawati**, alumnus S-1 Jurusan Teknik Arsitektur Fakultas Teknik Universitas Sebelas Maret Surakarta (1988), S-2 Ilmu Lingkungan Program Pasca Sarjana Universitas Sebelas Maret Surakarta (2006), dan Staf pengajar Program Studi Arsitektur Universitas Tunas Pembangunan Surakarta (1992 – sekarang).